

**PetSafe®**

## **РАДИОЗАБОР – СИСТЕМА ОГРАНИЧЕНИЯ ТЕРРИТОРИИ ДЛЯ КОТОВ**

### **СОСТАВНЫЕ ЧАСТИ**



**ВОЗМОЖНО, В ДОПОЛНЕНИЕ БУДЕТ НЕОБХОДИМО  
СЛЕДУЮЩЕЕ:**

- 🐾 **Дополнительный провод и флажки**
- 🐾 **Метровка**
- 🐾 **Дрель**
- 🐾 **Лопата**
- 🐾 **Клещи для проводов**
- 🐾 **Ножницы**
- 🐾 **Зажигалка**
- 🐾 **Изоляционная лента**
- 🐾 **Дополнительные наконечники**
- 🐾 **Дисковая пила**

 **Силикон**

 **Водяной шланг**

### **Как работает система.**

Радиозабор для котов PetSafe – это проверенная, удобна и эффективная ограничительная система, которая подходит для всех котов тяжелее 2,7 кг и старше 6 месяцев. Подключенный к электричеству передатчик по присоединенному к нему ограничительному проводу передает радиосигнал. При помощи ограничительного провода можно ограничить территорию, предназначенную для домашнего животного, одновременно отгораживая те объекты, к которым животному запрещено приближаться. Новую территорию надо обозначить флажками, они помогут животному привыкнуть к новой территории и легче ее запомнить. Ошейник следует надеть на кота таким образом, чтобы металлические электроды прикасались к коже на шее кота. После того, как коту показана новая территория, можно разрешить ему погулять по ней. Когда кот приближается к ограничительному проводу, он получает предупреждение посредством звукового сигнала. Если кот будет продолжать приближаться к ограничительному проводу, предупреждающий сигнал перейдет в коррекцию статическим электричеством, привлекая таким образом внимание животного, пока оно не вернется в безопасную зону.

### **Пояснение терминов**

**Передатчик** – устройство, которое передает радиосигнал по ограничительному проводу.

**Безопасная зона** – территория, по которой коту разрешено свободно передвигаться.

**Предупреждающая зона** – зона по обе стороны от ограничительного провода, в которой кот получает предупреждение посредством звукового сигнала.

**Коррекционная зона** – зона, в которой кот получает импульсы (коррекцию) посредством разряда статического электричества.

**Приемник** (с ошейником) принимает радиосигнал с ограничительного провода.

**Индикаторная лампочка на приемнике** показывает уровень коррекции на приемнике, а также служит в качестве индикатора разрядившихся батареек.

**Электроды** создают безопасный заряд статического электричества, когда кот пересекает зону коррекции.

**Магнитный ключ** переключает уровни коррекции.

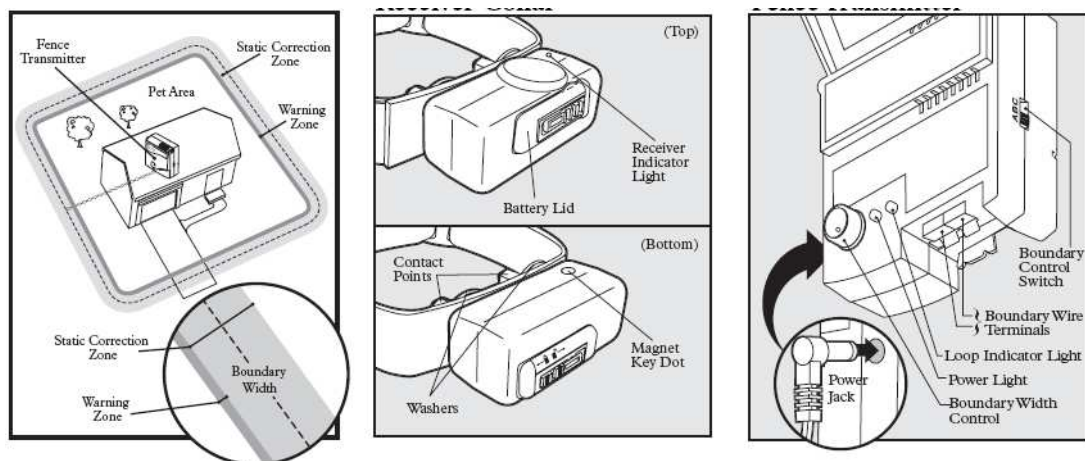
**Место подключения** – место, где преобразователь тока подключается к передатчику.

**Контрольный переключатель ограничительного провода** применяется в зависимости от длины ограничительного провода.

**Зажимы для ограничительного провода** – места, где помещаются концы ограничительного провода, которые образуют большую непрерывную петлю.

**Индикаторная лампочка петли** показывает, что ограничительный провод сомкнут в петлю и обеспечивает передачу радиосигнала.

**Регулятор ширины границы** регулирует ширину предупреждающей и коррекционной зоны.



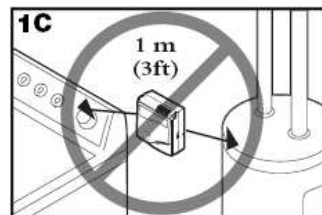
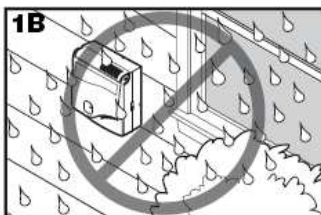
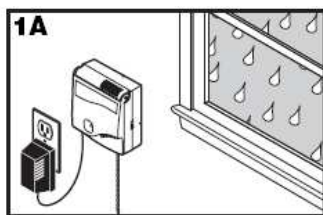
## Установка радиозабора

### I Размещение передатчика

Передатчик радиозабора устанавливается:

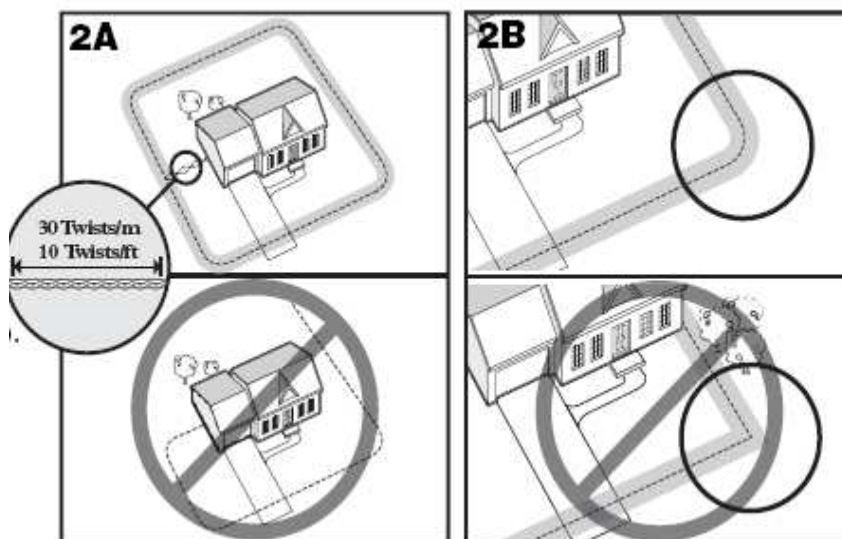
- 🐾 в сухом, хорошо проветриваемом и защищенном от влажности месте;
- 🐾 в таком месте, где температура не может быть ниже 0° C;
- 🐾 прикручивается к стабильной и надежной поверхности (к стене);
- 🐾 на расстоянии 1 м от больших металлических предметов.

После того как передатчик установлен, следует сделать выход ограничительного провода из здания. Это можно сделать: просверлив в стене отверстие, протянув провод через двери, окно. Убедиться, что ограничительный провод не защемлен в дверях или окне, что через какое-то время может стать причиной повреждения провода или даже разорвать его.



### II СХЕМА ДЛЯ СОЗДАНИЯ ПЕТЛИ И РЕКОМЕНДАЦИИ.

- 🐾 Планируя схему для создания петли, стараться исключить из нее деревья, сараи, гараж и другие похожие объекты, которые кот может использовать, для того чтобы перелезть через забор. Радиосигнал вокруг

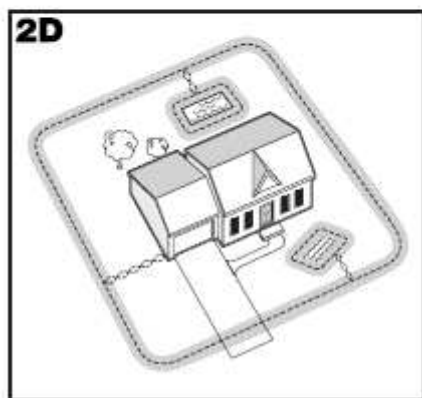
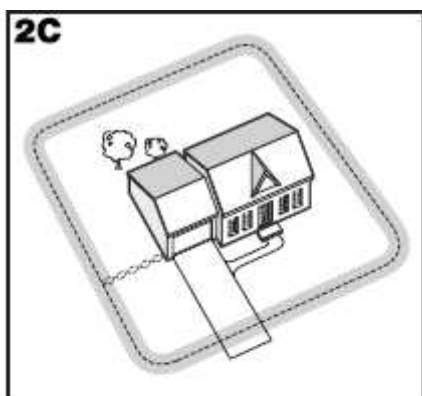


ограничительного провода распространяется равномерно как по высоте, так и по ширине. Если кот сможет вынести приемник за пределы зоны приема сигнала, то он просто сможет перепрыгнуть через ограничительный провод, не получив импульс статической коррекции.

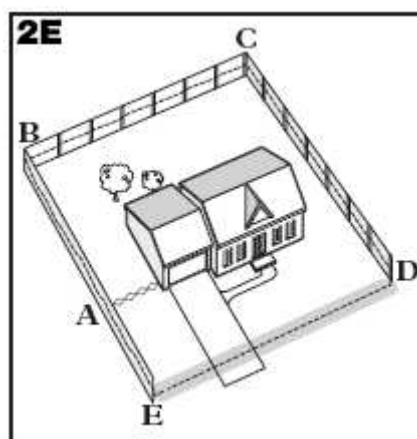
- 🐾 Ограничительный провод начинается от передатчика и заканчивается в нем, образуя огромную непрерывную петлю.
- 🐾 В местах, где ограничительный провод перекручен, радиосигнал пропадает, и кот может свободно его пересечь. Для того чтобы сигнал пропал, провод должен быть перекручен как минимум 30 раз на расстоянии 1 метра.
- 🐾 Нарисовать схему своего сада. На ниже приведенных изображениях можно ознакомиться с примерами для создания различных схем.
- 🐾 Не поворачивать провод под углом 90°, так как сигнал может ослабеть, из-за чего в системе появятся слабые места, где кот сможет прорваться. Повороты делать постепенными.
- 🐾 Избегать создания слишком узких дорожек.
- 🐾 В случае если провод будет проведен вдоль самой стены дома или близко к ней, возможно, что ошейник будет действовать и внутри дома. В этом случае, перед тем как кот заходит в дом, следует снимать с него ошейник или уменьшать ширину радиоволн посредством кнопки для регулировки ширины границы, или создать другую схему.

## ПРИМЕРЫ СХЕМ

### Пример 1: петля по периметру (2C, 2D)



Это одна из самых популярных схем. В этом случае кот может свободно перемещаться по территории. Одновременно имеется возможность оградить отдельные объекты (клумбы и бассейн).

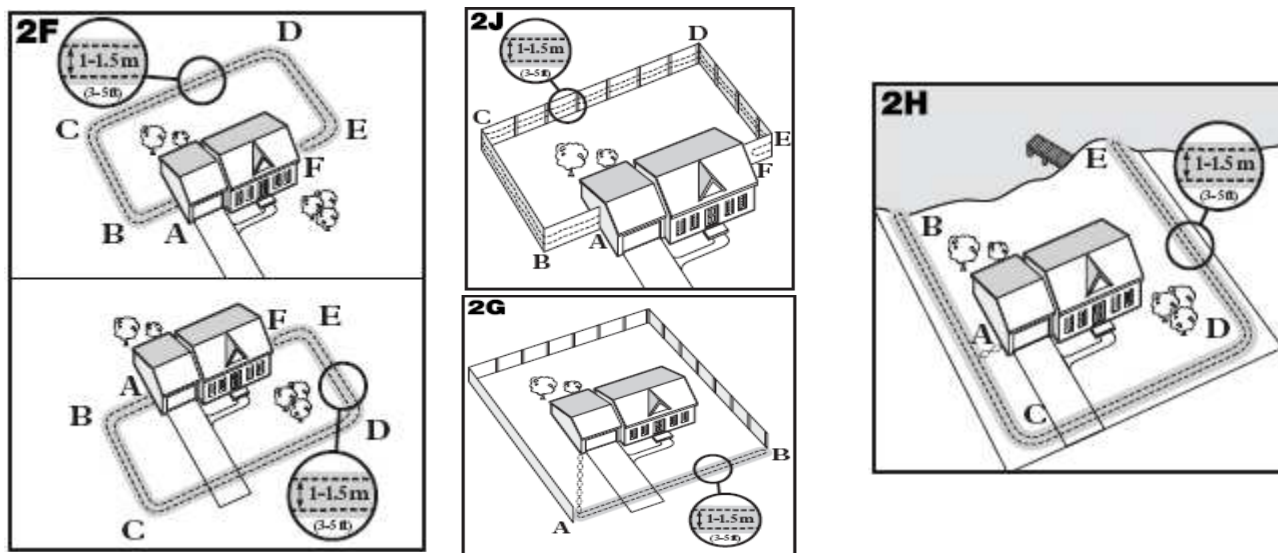


### Пример 2: петля по периметру при использовании уже имеющегося двора. (2E)

В данной схеме можно использовать уже имеющийся вокруг дома забор, одновременно не позволяя коту вылезти, перепрыгнуть или пролезть под забором. Это значительно снизит длину закапываемого в землю провода.

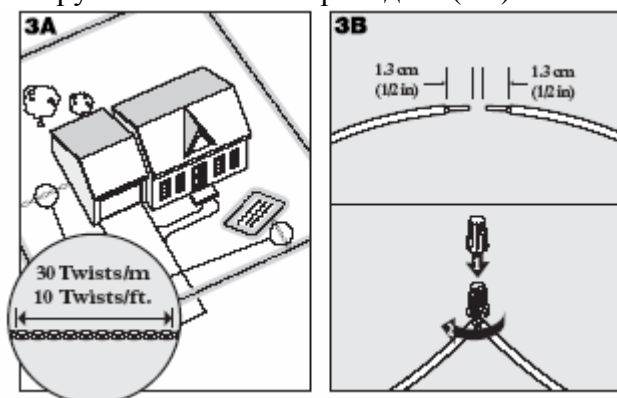
## ДВОЙНАЯ ПЕТЛЯ

Метод двойной петли используется, если ограничительный провод не протягивается во все стороны Вашего двора, или если ограничивается какая-либо часть собственности. Следует принять во внимание, что в случае двойной петли, для того чтобы не пропадал радиосигнал, провода должны находиться на расстоянии как минимум 1-1,5 м друг от друга, а также длина проводимого провода увеличивается в два раза.



### III Установка ограничительного провода

- 🐾 Протянуть провод по территории согласно нарисованному Вами плану.
- 🐾 Не спешить его зарывать, так как возможно будет необходимо внести какие-либо изменения. Проверить систему.
- 🐾 Ограничительный провод протягивать параллельно электрическим, телефонным или спутниковым проводам, соблюдая дистанцию 1,5 м, если необходимо пересечь какой-либо из этих проводов, то это следует делать под углом 90° (перпендикулярно кабелю).
- 🐾 В местах, где необходимо, чтобы сигнал пропал, переплести провода примерно 30 раз на расстоянии 1 м. Рядом с резиновыми или пластмассовыми трубами сигнал не пропадает (3А).



## Присоединение дополнительного провода

Присоединяя дополнительный провод, необходимо сплести концы обоих проводов. Чаще всего петля повреждается именно в местах соединения проводов, поэтому необходимо пометить это место.

Для того чтобы присоединить дополнительный провод и удлинить петлю, необходимо снять с провода изоляцию на участке 1,3 см и концы проводов сплести вместе (3В). После того как изоляция снята, убедиться в том, не испорчен ли провод, не потускнели ли его концы, если так, то следует обрезать поврежденный кусочек провода. Сплетенные концы проводов следует обмотать изоляционным материалом или воспользоваться имеющимися в комплекте наконечниками. Убедиться в том, что провода переплетены достаточно крепко, потянув соединенные провода каждый в свою сторону. Если место соединения будет некрепким, петля может не замкнуться, в связи с чем вся система не будет работать.

Дополнительный провод

Мы рекомендуем использовать многожильный медный провод, который можно закапывать в землю. Дополнительный провод можно приобрести в катушке длиной 150 м у представителя, у которого был приобретен радиозабор, или можно связаться с региональным представителем [www.radioseta.lv](http://www.radioseta.lv).

Внимание: при присоединении дополнительного провода следует убедиться, что он образует непрерывную петлю.

## IV Присоединение провода к передатчику

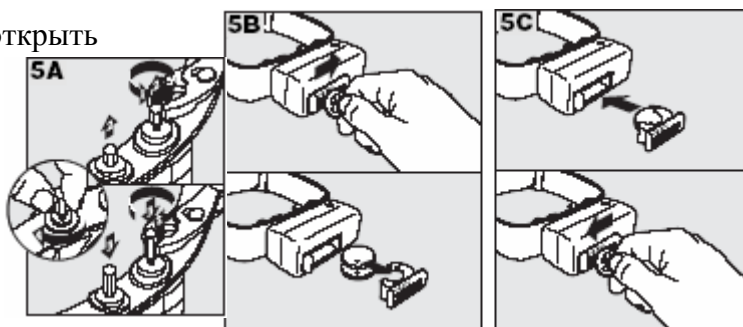
- 🐾 Для того чтобы притянуть провод к передатчику, можно использовать дверную щель, окно, вентиляционный люк или другой подходящий способ. При необходимости можно просверлить в стене отверстие.
- 🐾 Снять изоляцию с концов проводов на участке примерно 1,3 см.
- 🐾 Поместить оголенные концы проводов в терминалы передатчика.
- 🐾 Повернуть кнопку для регулировки границы до отметки 10. При этой установке расстояние от провода до места предупреждающего сигнала является максимальным.
- 🐾 Подключить преобразователь тока к передатчику и к сети.
- 🐾 После подключения должны загореться лампочки электропитания и петли, если это не произошло, см. раздел, описывающий проблемы.

## V Подготовка ошейника с приемником

При поставке с завода приемник оснащен короткими электродами. Для котов с длинной шерстью следует использовать длинные электроды, для того чтобы обеспечить контакт электродов с кожей. Электроды можно легко заменить (5А).

### Установка батареек.

- 🐾 При помощи монеты открыть крышку отсека для батареек и снять ее
- 🐾 Поместить две литиевые батарейки 3 В (5В)



- ☹ Установить крышку обратно на приемник. При помощи монеты закрыть крышку.

### Установка уровня коррекции

Перед тем как отрегулировать уровень коррекции, следует прочитать все пункты.

1. Положить магнитный ключ на магнитную точку на приемнике. Загорится индикаторная лампочка на приемнике.
2. Сняв магнитный ключ с магнитной точки на приемнике, смотреть, сколько раз мигнет индикаторная лампочка. Это число соответствует установленному уровню коррекции.
3. Для того чтобы увеличить уровень коррекции, снова положить магнитный ключ на магнитную точку на приемнике и подержать 5 секунд, затем повторить выше упомянутые шаги.

Уровень коррекции можно изменять от 1 до 5. Когда достигнут 5-й уровень, приложив магнитный ключ и сняв его, можно вернуться к 1-му уровню. Для того чтобы выбрать соответствующий уровень коррекции, см. таблицу.

Мигание лампочки	Уровень коррекции	Функция приемника	Темперамент кота
1 раз	1	Только звуковой сигнал	
2 раза	2	Слабая коррекция	Чувствительный
3 раза	3	Средняя коррекция	Неочень чувствительный
4 раза	4	Коррекция выше средней	Неочень активный
5 раз	5	Сильная коррекция	Активный
1 раз в 4-5 секунд		Батарейка разрядилась	

Приемник установлен на 2-м уровне коррекции, если кот получает коррекцию и остается в зоне коррекции, то уровень интенсивности коррекции автоматически увеличивается.

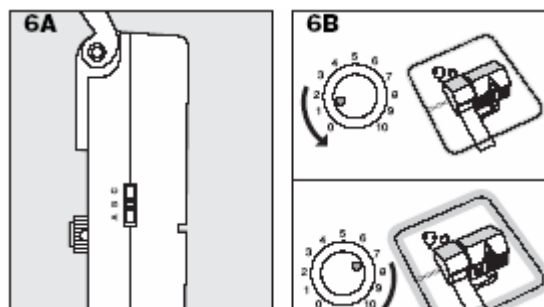
### VI Установка ограничительного диапазона

Контрольный переключатель ограничительного диапазона ABC имеет 3 режима. В данной таблице показаны соответствующие режимы в зависимости от длины провода.

Установка	Длина провода
A	Более 730 м
B	До 400 м
C	400-730 м

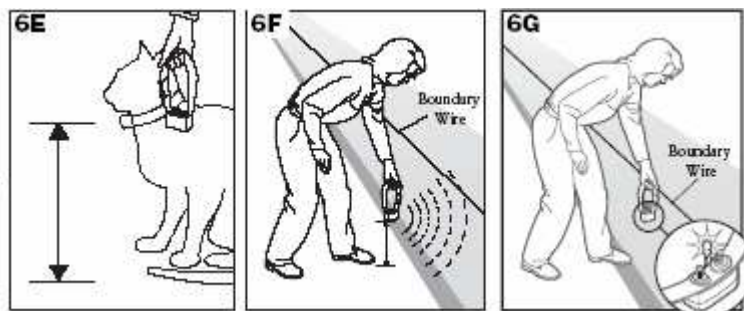
**Примечание:** Контрольный переключатель ограничительного диапазона ABC можно отрегулировать в другом режиме, для того чтобы выбрать другой диапазон, даже если этот диапазон не рекомендуется в связи с длиной провода.

Для того чтобы установить ограничительный диапазон для двора, повернуть переключатель



ограничительного диапазона, таким образом установив приемлемый диапазон предупреждающей зоны для Вас и Вашего кота. Рекомендуется, чтобы предупреждающая зона находилась как минимум на расстоянии 1,5 м от ограничительного провода. Важно сбалансировать потребность в большой предупреждающей зоне и достаточной безопасной территории для кота, на которой можно свободно передвигаться. Следует помнить, что посредством переключателя ограничительного диапазона НЕЛЬЗЯ контролировать силу коррекции.

Для того чтобы определить, где начинается предупреждающая территория, следует убедиться, что в приемнике имеются батарейки и



приблизиться к ограничительному проводу. Остановиться, когда раздастся писк и воткнут в землю ограничительный флажок.

Отрегулировать ограничительный диапазон так, чтобы у кота была безопасная территория адекватного размера.

## VII Проведение провода

### Закапывание провода

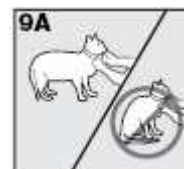
- 🐾 Выкопать ямку глубиной от 2,5 до 7,5 см по заранее запланированной ограничительной линии. Рекомендуется закапывать провод в землю, для того чтобы избежать повреждений провода и передатчика, а также чтобы избежать травм, которые могут возникнуть при спотыкании о провод.
- 🐾 Проверить, чтобы провод был не натянут. При изменении температуры провод может растягиваться или сжиматься.
- 🐾 Использовать тупой инструмент, например, деревянный шток, чтобы воткнуть провод в землю. Следует соблюдать осторожность, чтобы не повредить провод.
- 🐾 Воткнуть флажок в землю, недалеко от того места, где начинается предупреждающий писк приемника.

### Твердые места

- 🐾 Поместить провод в удобном стыке или сделать ямку при помощи шлифовального станка.
- 🐾 Поместить провод в ямку, желательно положив его в садовый шланг или гофру, и накрыть соответствующим облицовочным материалом. Соответствующий материал можно найти в ближайшем хозяйственном магазине. Перед тем как покрыть замазкой, очистить от грязи и другого мусора.

## VIII Надевание ошейника

При надевании ошейника на шею кота убедиться, чтобы контактные точки касались кожи кота. Если шерсть у кота очень длинная, можно использовать более длинные контактные точки, которые входят в комплектацию.



**Примечание:** Ошейник считается надетым правильно, если между контактными точками и шеей кота можно просунуть палец.

**Внимание:** Для безопасного, удобного и эффективного использования изделия следовать данным указаниям:

- 🐾 В первые дни дрессировки не использовать это устройство без непосредственного присмотра за котом.
- 🐾 Проверить, чтобы ошейник не прилегал слишком плотно, просунув палец между металлической контактной точкой и шеей кота.
- 🐾 Каждый день необходимо тщательно проверять, не воспалилась ли кожа кота.
- 🐾 Если кожа кота воспалилась, прервать использование ошейника на несколько дней.
- 🐾 Если ситуация продолжается более 48 часов, посетить ветеринарного врача.
- 🐾 Шею кота и контактные точки каждую неделю необходимо мыть губкой и нежным мылом для рук, затем хорошо ополоснуть.

**При несоблюдении данных указаний может проявиться некроз по причине постоянного нажима – омертвление клеток кожи из-за слишком сильного и долгого прикосновения кожи к контактным точкам.**

## ОБУЧЕНИЕ

### С КОТОМ НАДО БЫТЬ ТЕРПЕЛИВЫМ

**Важно:** соответствующее обучение – это главный источник успеха данной системы, поэтому следует внимательно прочесть и соблюдать данные советы.

- 🐾 Следует помнить, что дрессировка должна быть веселой, прямой, строгой и постоянной.
- 🐾 Каждое занятие должно длиться не более 10-15 минут и быть позитивным.
- 🐾 Если у кота проявляются признаки стресса, следует приостановить обучение.
- 🐾 Каждое занятие заканчивать похвалой и каким-либо лакомством.
- 🐾 Снимать ошейник после каждого занятия.
- 🐾 Во время занятия держать кота на поводке.
- 🐾 Несмотря на то, что кот все осваивает быстро, довести обучение до конца.

- ☹ Регулярно проверять плотность прилегания ошейника и контактные места с кожей.

### **Подготовка**

Вашей задачей является перевести кота в безопасную зону после каждого предупреждающего сигнала.

Во время дрессировки кот должен понимать, где проходит граница, а также то, что Вы хотите, чтобы он ее соблюдал. Добейтесь, чтобы кот доверял Вам, тогда он будет уважать Ваши устные приказы, что, безусловно, будет способствовать обучению.

Следует помнить, что коты по своему характеру более независимы и подвижны, чем собаки. Необходимо внимательно оценить окружающую среду, где проходит обучение. Может ли кот забраться на навес или дерево и при этом вынести приемник за пределы его действия, не получив при этом статической коррекции. Обучение может занять от 1 до 3 недель. Во время дрессировки необходимо правильно оценить, обучился ли кот всему необходимому, чтобы перейти к следующему этапу обучения.

### **1-й этап**

#### **Знакомство с ошейником**

**Задача:** познакомить и приучить кота к ошейнику.

#### **Шаги:**

1. Надеть ошейник коту на шею так, как это описано в разделе VIII. В ошейнике не должно быть батареек, чтобы избежать случайной статической коррекции.
2. Наградить кота каждый раз, когда он дает надеть ошейник. Сначала ошейник надевать на непродолжительное время (5-15 мин). Постепенно увеличивать время ношения ошейника до одного часа и даже дольше.
3. Если кот при надетом ошейнике не чувствует каких-либо неудобств и ведет себя нормально (ест, играет, спит), то кот готов перейти к следующему этапу обучения.

### **2-й этап**

#### **1-й день – освоение ограничительных флажков**

**Задача:** ограничительные флажки – это визуальный помощник на раннем этапе ознакомления с границей. В задачу входит научить кота не приближаться к флажкам.

#### **Шаги:**

1. Познакомить кота с флажками в помещении, держа флажок перед собой.
2. Кот должен подойти к Вам, для того чтобы изучить флажок.
3. Когда кот подойдет к Вам, следует энергично помахать флажком перед котом и сказать строго «Нет, нет, нет».
4. Каждый раз, когда кот будет отбегать от флажка, флажок следует прятать и угощать животного чем-то вкусным.

Освоение данной реакции не должно занимать слишком много времени.

### **3-й этап**

## **2-4-й день – освоение границы и зоны предупреждения**

Для того чтобы обучение имело успех, его необходимо проводить 3-4 раза в день, каждое занятие по 5-15 минут.

*Важно:*

- ☹ Во время обучения кот должен быть на привязи, что даст ему передвигаться с ограниченной свободой. Привязь дает возможность контролировать кота и отводить его в безопасную зону, после того как животное получило предупреждающий сигнал или статическую коррекцию.
- ☹ Если кот пытается покинуть безопасную зону, нельзя разрешать ему уходить за ограничительные флажки. Не допускать ситуации, когда кот пересекает зону с ограничительными флажками с надетым ошейником или без него. Если кот будет думать, что можно пересекать зону с ограничительными флажками, то на обучение потребуется больше времени.

**Задача:** научить кота, чтобы предупреждающий сигнал ассоциировался с флажками и предупреждающей зоной.

### **Шаги:**

1. Во время этого этапа обучения кот не должен носить ошейник, ошейник должен быть у Вас в руках.
2. Отрегулировать ошейник на 1-й уровень – только звуковой сигнал.
3. Вести кота по безопасной зоне в какое-либо выбранное место недалеко от ограничительного флажка.
4. Держать приемник в руке недалеко от ушей кота и отвести кота в предупреждающую зону.
5. Как только прозвучит предупреждающий сигнал, заставить кота убежать, одновременно направляя его в сторону безопасной зоны. Похвалить кота и угостить чем-то вкусным.
6. Постараться связать реакцию на звуковой сигнал с реакцией на ограничительные флажки, нося с собой дополнительный ограничительный флажок. Как только прозвучит звуковой сигнал, энергично махать флажком, чтобы кот его видел.
7. Повторить выше упомянутые шаги у разных ограничительных флажков.
8. Когда Вы снова подводите кота к ограничительным флажкам и звучит звуковой сигнал, кот должен проявлять недовольство и пытаться пойти в другое место.

### **4-й этап**

## **5-7-й день – освоение ограничительного провода – зона коррекции**

Для того чтобы обучение имело успех, его необходимо проводить 3-4 раза в день, каждое занятие по 5-15 минут.

*Важно:*

- ☹ Во время обучения кот должен быть на привязи, что даст ему передвигаться с ограниченной свободой. Привязь дает возможность контролировать кота и отводить его в безопасную зону, после того как животное получило предупреждающий сигнал или статическую коррекцию.
- ☹ Если кот пытается покинуть безопасную зону, нельзя разрешать ему уходить за ограничительные флажки. Не допускать ситуации, когда кот пересекает зону с ограничительными флажками с надетым ошейником или без него. Если

кот будет думать, что можно пересекать зону с ограничительными флажками, то на обучение потребуется больше времени.

**Задача:** обучить кота, чтобы статическая коррекция ассоциировалась у него с пребыванием в зоне коррекции.

**Шаги:**

1. Отрегулировать приемник на 2-й уровень – уровень слабой статической коррекции.
2. Надеть ошейник коту на шею.
3. Также как и на 4-м этапе отвести кота в зону ограничительных флажков, но при этом надо разрешить ему зайти в зону коррекции и получить небольшой импульс статической коррекции.

*Примечание:* может быть, будет необходимо убрать каждый второй ограничительный флажок, для того чтобы кот осмелился подойти к зоне коррекции.

4. Как только прозвучит предупреждающий сигнал, заставить кота убежать, одновременно направляя его в сторону безопасной зоны. Похвалить кота и угостить чем-то вкусным.
5. Если кот игнорирует статическую коррекцию, во-первых, необходимо проверить, касаются ли электроды ошейника кожи кота, и попробовать еще раз. Если он снова игнорирует коррекцию, увеличить уровень коррекции (V раздел), пока кот не начнет реагировать.
6. Коррекция должна ассоциироваться с пересечением границы. Если кот хорошо реагировал при освоении предыдущих шагов, то необязательно заставлять его возвращаться в зону коррекции, для того чтобы получить коррекцию. Возможно, что коту будет достаточно почувствовать статическую коррекцию 1-2 раза.

### **5-й этап**

#### **8-14-й день – передвижение без поводка**

Сначала обучение не должно длиться более 10-15 минут, затем длительность обучения постепенно можно увеличить до 1 часа.

К этому этапу обучения кот является готовым только тогда, если он избегает приближаться к ограничительным флажкам и не пытается пересекать их. Во время данного этапа обучения необходимо наблюдать за поведением кота.

**Задача:** предоставить возможность коту свободно передвигаться по безопасной зоне.

**Шаги:**

1. Надеть ошейник коту на шею и убедиться, что электроды касаются кожи кота.
2. Разрешить коту свободно передвигаться, самому оставаться наблюдателем и советчиком, напоминая о границе.
3. Наблюдать за реакцией кота, когда он приближается к ограничительным флажкам или попадает в предупреждающую зону и получает коррекцию. Если реакция кота нормальна, нет признаков стресса, кот готов перейти к фазе завершения обучения.

### **6-й этап**

## **15-19-й день – наблюдение на расстоянии**

В течение первых недель после обучения необходимо наблюдать за поведением кота, хорошо ли он себя чувствует. Постепенно уменьшить наблюдение, пока вы оба не будете чувствовать себя свободно.

Когда Вы будете довольны поведением кота, можно начинать убирать каждый второй ограничительный флажок через каждые 4 дня, пока не будут убраны все флажки. Сохранить флажки для дальнейшего использования.

**Поздравляем! Обучение кота завершено и успешно освоено.**

### **Советы экспертов**

#### ***Использование приемника***

*Приемник не работает при приближении к ограничительному проводу*

- Горят ли обе лампочки на передатчике?
- Проверить и/или заменить батарейку в приемнике.
- Использовать тест с лампочками, для того чтобы проверить, активизирован ли приемник.

*Кажется, что кот не получает коррекцию*

- Проверить, прилегает ли ошейник достаточно плотно, и/или касаются ли контактные точки шеи кота.
- Сбрить шерсть кота в том месте, где контактные точки касаются шеи.
- Вероятно, необходимы длинные контактные точки, чтобы касание было более стабильным.

#### ***Короткая проверка петли***

При помощи короткой проверки петли можно определить, что передатчик работает правильно.

- Провести короткую проверку петли, отсоединив ограничительный провод.
- После того как это сделано, отрезать примерно 3 м провода и присоединить его к терминалам ограничительного провода. Установить ограничительный переключатель на «В».
- Расположить провод так, чтобы образовался круг.
- Повернуть ограничительный переключатель по часовой стрелке до конца (до отметки «10»). Если индикаторная лампочка петли не загорается, передатчик видимо поврежден.
- Отсоединить один конец провода петли от терминала на ограничительном проводе. Если индикаторная лампочка петли загорелась и не погасла, см. п. «Гарантийный ремонт».
- Если передатчик при выполнении упомянутых шагов работает правильно, но индикаторная лампочка петли при повторном присоединении ограничительного провода все равно не загорается, значит, ограничительный провод порван.

### **Определение места разрыва**

*Просьба выполнить данные инструкции, для того чтобы определить, в каком месте разорван провод:*

1. Проверить места соединений на схеме, работают ли соединения правильно и стабильно.
2. Проверить двор, возможно, в каком-то месте может быть поврежден ограничительный провод.

*Если все равно нельзя найти разрыв ограничительного провода:*

Выполнить ниже описанную процедуру:

- A) Присоединить оба конца переплетенного ограничительного провода к первому ограничительному терминалу, который находится на передатчике.
- B) Отмерить и отрезать новый провод, который наполовину короче, чем теперешний ограничительный провод.
- C) Найти половину теперешнего ограничительного провода и перерезать его в этом месте.
- D) Присоединить один конец нового провода ко второму терминалу, который находится на передатчике на заборе.
- E) Второй конец нового провода присоединить к одному из концов перерезанного ограничительного провода.
- F) Воткнуть АС адаптер и проверить индикаторную лампочку петли. Если она горит, проверить систему при помощи ошейника с приемником. Вероятно, разрыв со второй стороны провода.
- G) Если индикаторная лампочка не горит, вероятно, разрыв провода где-то в этой части. Для того чтобы проверить возможность того, что в системе может быть несколько разрывов, повторить шаги от E до F также и для другой половины обрезанного ограничительного провода. Отсоединить АС адаптер.
- H) Можно уменьшить амплитуду возможных мест разрыва, повторив шаги от C до G. Следует помнить, что необходимо переплести первый разрез и обработать силиконом или изоляционным материалом. Количество повторов процедуры зависит от того, какое количество провода Вы хотите заменить.
- I) Заменить поврежденный провод новым. Примечание: использовать только провод, предназначенный для радиозабора для собак. Присоединить АС адаптер.
- J) Проверить индикаторную лампочку петли. Если она горит, проверить систему при помощи ошейника с приемником.

***Предприятие Radio Systems Corporation не несет ответственности за повреждения собственности, финансовые убытки или другие убытки, возникшие вследствие пересечения границы животным.***

***Условия использования и ограничение ответственности***

### **1. Условия использования**

Данное изделие предлагается Вам по Вашему желанию без изменения упомянутых здесь условий, правил и примечаний. При использовании данного изделия следует соблюдать все данные условия, правила и примечания.

### **2. Правильное использование**

Данное изделие предусмотрено для использования с целью ограничения передвижения домашних животных. Если Ваше домашнее животное имеет особый темперамент, изделие может не дать желаемого результата. Мы не рекомендуем использовать данное изделие, если домашнее животное легче 3,6 кг и моложе 6 месяцев, или если оно агрессивно. Если не знаете, подходит ли изделие для Вашего домашнего животного, следует проконсультироваться с ветеринарным врачом, сертифицированным дрессировщиком или связаться с нашим Центром по обслуживанию клиентов или посетить нашу домашнюю страничку: [www.radioseta.lv](http://www.radioseta.lv).

Для правильного использования следует изучить все инструкции по пользованию и дрессировке, входящие в комплект, и соблюдать другие особые примечания.

### **3. Не использовать в незаконной и неразрешенной форме**

Данное изделие предназначено только для домашних животных. Оно не предусмотрено для причинения вреда, повреждений или провоцирования. При использовании данного изделия в непредусмотренной форме нарушается государственное законодательство.

### **4. Ограничение ответственности**

Компания Radio Systems Corporation ни в коем случае не несет ответственности за любые прямые, косвенные, связанные со штрафом или несчастными случаями, особыми или вытекающими убытками, или любыми убытками, вызванными или связанными с использованием изделия или неправильным его использованием. Покупатель берет на себя весь риск и ответственность за использование данного изделия.

### **5. Изменение условий и правил**

Компания Radio Systems Corporation сохраняет право изменять условия, правила и примечания, действительные для данного изделия.

## **Соответствие требованиям маркировки СЕ**

Данное изделие прошло тестирование и отвечает соответствующим директивам ЕС об электромагнитной совместимости, низком напряжении, а также радио и телекоммуникационным конечным устройствам (RTTE). Перед использованием данного изделия за пределами государств-членов ЕС, выяснить местные требования для RTTE. Компания Radio Systems Corporation не дает разрешение на несанкционированную модификацию или изменение устройства, это противоречит требованиям Европейского Союза для RTTE; это может аннулировать право пользователя использовать устройство, а также гарантию.

## **Важная информация по переработке изделия**

Просьба принять во внимание все требования государства по переработке электрических и электронных устройств. Данные устройства подлежат переработке. Если больше нет необходимости в использовании данного устройства, его нельзя выбрасывать в обычную систему городских отходов. Просьба вернуть обратно туда, где устройство было куплено, чтобы передать его на переработку. Если это невозможно, связаться с Центром по обслуживанию клиентов для получения дальнейшей информации.