

PetSafe®

WWW.RADIOSETA.LV

СИСТЕМА ОГРАНИЧЕНИЯ ТЕРРИТОРИИ ДОМАШНИХ ПИТОМЦЕВ - РАДИО ЗАБОР Sandart

Руководство по эксплуатации

Русский

Руководство по быстрой установке вашей системы

Стандартная система ограничения территории домашних питомцев проста и удобна в использовании. Выполните эти 8 простых шагов. Дополнительную информацию можно найти на последующих страницах.

1. Планирование

Составьте план территории, подходящий для вашего двора. Воспользуйтесь примерами, предложенными на 13. стр.

2. Размещение и установка передатчика ограждения

Разместите передатчик ограждения в сухом месте. На обратной стороне английского руководства находится трафарет для установки.

3. Прокладка контурного провода

Проложите контурный провод по земле согласно вашей планировке. Вставьте оголённые концы провода в разъемы на передатчике.

4. Снимите крышку корпуса приёмника (на ошейнике)

С помощью крестообразной отвёртки открутите четыре винта задней крышки корпуса и снимите её с приёмника.

5. Вставьте батарею в приёмник

После снятия крышки подсоедините 9-вольтовую щёлочную батарею к контакту. Установите батарею в приёмник и прикрутите на место крышку корпуса.

6. Тестирование

Включите передатчик. Осторожно, не дотрагиваясь до электродов, приблизьтесь к контурному проводу, держа приёмник на уровне колен. Если приёмник пищит, система

готова к тестированию. Продолжайте идти, держа приёмник, рядом с контурным проводом по всему периметру. Рекомендуемая начальная дистанция между контурным проводом и приёмником составляет 1.5м, которая может быть задана на самом передатчике.

7. Закапывание провода и установка флажков

Выкопайте траншею и закопайте в землю контурный провод на глубину от одного до трёх дюймов (2,5 – 7,5 см). Воспользуйтесь неострым предметом, таким как рукоятка кисточки, чтобы уложить провод в траншею. Установите флажок в землю рядом с границей, там, где приёмник начинает издавать предупредительный сигнал.

8. Что дальше? – Читайте раздел о дрессировке

После выполнения перечисленных шагов прочтите руководство, чтобы ближе ознакомиться с работой передатчика и приёмника.

В систему входят следующие комплектующие:

- Передатчик с AC-адаптером
- Изолирующие колпачки для провода
- 50 граничных флажков
- Контурный провод длиной 152,4 м
- Руководство по эксплуатации
- Видеофильм о дрессировке
- Приёмник UL-250 со средними и длинными точками электродов (в комплект входит батарея 6 В RFA-67)
- Детали тестовой лампочки

Другие предметы, которые могут вам понадобиться:

- Крестообразная отвёртка
- Заострённая лопата или садовая лопатка
- Плоскогубцы для оголения провода
- Изолента
- Герметизирующий состав (например, силиконовый герметик)
- Материал для заделки неровностей, подходящий для вашей подъездной пути или дорожки
- ПВХ труба для прокладки через гравий или грязь, пруд или озеро.
- Карандаш, измерительная линейка или транспортир
- Дрель или шлямбур для сверления отверстий в дереве или бетоне
- Дополнительный контурный провод

ПРИНЦИП РАБОТЫ СИСТЕМЫ

Система ограничения территории домашних питомцев состоит из трёх основных элементов: **ПЕРЕДАТЧИК ОГРАЖДЕНИЯ, ПРИЁМНИК и КОНТУРНЫЙ ПРОВОД** (антенна).

Передатчик ограждения

Передатчик ограждения работает с контурным проводом на расстоянии до 1220 м или на 10 га, включается в стандартную розетку. Передатчик производит радиосигнал очень низкой частоты. Контурный провод играет роль антенны, транслирующей создаваемое передатчиком магнитное поле. Диапазон, или ширина, магнитного поля (т.е. расстояние до контурного

провода, в пределах которого происходит активизация приёмника) может быть задан в интервале от нескольких см до прикл. 1 м до 3 м с помощью рукоятки управления шириной границы на передатчике.

Приёмник с ошейником

Приёмник UL-250 начинён электроникой, способной обнаруживать магнитное поле, транслируемое контурным проводом системы ограничения территории, он передаёт сигнал и производит коррекцию поведения с помощью разряда статического электричества. Статическое электричество подаётся через два контакта, которые касаются шеи собаки.

Предусмотрены два набора электродов для приёмника. Длинные контакты используют для собак с длинной шерстью.

Приёмник UL-250 помещён в водонепроницаемый корпус и крепится к полипропиленовому ошейнику. Ошейник подходит для собак с размером шеи от 23 до 56 сантиметров.

Планирование системы

На что нужно в первую очередь обратить внимание при составлении плана:

- Контурный провод должен образовать замкнутую петлю до передатчика.
- Составьте план, подходящий для вашего двора. Воспользуйтесь предложенными примерами планировки.
- Все углы запланированной вами границы должны быть округлыми. При прокладке провода под острым углом будут создаваться помехи для сигнала.
- Чтобы ваш питомец оставался строго с одной стороны вашего дома, используйте планировку с двойным контуром. См. пример 13.стр.: Двойной контур.
- Прокладывая двойной контур, между проводами необходимо сохранять расстояние 92 – 152 см во избежание погашения сигнала.
- Передатчик будет передавать сигнал в пределах 61 – 92 см с каждой стороны контурного провода. Убедитесь в том, что ваша собака может более-менее свободно перемещаться в пределах зоны безопасности.

Установка передатчика

- Передатчик должен находиться ТОЛЬКО В ПОМЕЩЕНИИ и рядом с электрической розеткой. Передатчик не влагоустойчив.
- Расположите передатчик на расстоянии как минимум 92 см от больших металлических объектов, таких как распределительные коробки, водонагреватели, металлические двери гаража, или же стиральная и/или сушильная машина.
- Закрепите передатчик на неподвижной поверхности с помощью подходящих креплений. На обратной стороне этого руководства находится трафарет для установки.
- При установке передатчика убедитесь, что провода не будут оборваны или прижаты окном или дверью.
- Устанавливайте передатчик только в зданиях, которые удовлетворяют государственным и местным электротехническим правилам и нормам, чтобы избежать пожаров и опасностей поражения электрическим током.
- Если необходимо просверлить отверстие, убедитесь, что в месте, где вы сверлите, нет электрических проводов, гвоздей или болтов.

Прокладка контурного провода

- Проложите провод вдоль запланированной вами границы. Подсоедините его к передатчику.

- В случае если провод будет идти параллельно электропроводам, телефонным проводам, телевизионным кабелям или антеннам или же рядом со спутниковыми тарелками, возникнут взаимные помехи при прохождении сигналов. Если нельзя избежать пересечения проводов, делайте это под углом в 90 градусов.
- Скручивание провода ведёт к погашению сигнала в конкретном месте, что позволит вашему питомцу свободно перебежать данную область. Сигнал гасится, если ток в проводах идёт в противоположных направлениях. Чтобы погасить сигнал в перекрученных проводах сделайте по меньшей мере десять витков на 30см.

Подсоединение провода к передатчику

- Оголите концы контурного провода приблизительно на 1,3 см.
- Подсоедините контурный провод к клеммам для контурного провода.
- Поверните Рукоятку управления шириной границы, установив значение 10. Этим вы зададите максимальную ширину граничной зоны предупреждения. Чем меньше заданное значение, тем уже граничная зона предупреждения.
- Подключите адаптер переменного тока к гнезду на передатчике и к электрической розетке.
- Индикатор питания и индикатор замкнутой цепи должны засветиться.

Сращивание проводов

Если вам необходим провод длиной более 152,4 м, соедините провода с помощью изолирующих колпачков.

Отметьте местонахождение всех сращиваний на составленном вами плане, чтобы вы могли найти их в будущем. Большинство обрывов происходят рядом или непосредственно в местах сращения проводов.

Сначала займитесь зачисткой концов проводов, которые должны быть сращены. Вставьте оголенные концы в колпачок для проводов и закрутите. Подергайте провода, чтобы убедиться в надёжности сращения. Нанесите герметизирующий состав (например, силиконовый герметик) внутрь и снаружи колпачка для проводов. После высыхания герметика вы можете также обернуть провода и колпачки изоляционной лентой, чтобы предохранить их от рассоединения и защитить от влаги. Если в месте сращения или подсоединения произойдёт разрыв, вся система перестанет работать. Убедитесь в безопасности соединений.

Тестирование границы

- Включите передатчик. Следите за тем, чтобы не коснуться электродов, приблизьтесь к контурному проводу, держа приёмник на уровне колен. Если приёмник запищит, система готова к тестированию. Если звукового сигнала нет, возможно имеется обрыв провода. Смотрите раздел «Нахождение места обрыва провода». Продолжайте двигаться вдоль контурного провода, держа приёмник в руках. Рекомендуемое первоначальное расстояние между контурным проводом и приёмником - 1,5 м, эта величина может быть задана на передатчике.
- Проверьте, где на ограждённой территории ваш питомец может перемещаться свободно. В свободных областях и местах с перекрученными проводами, звуковые сигналы отсутствуют.

Закапывание провода

- Выкопайте траншею глубиной 2,5-7,5 сантиметров вдоль запланированной вами границы. Провод рекомендуется закопать, чтобы предотвратить повреждение провода или передатчика и избежать спотыкания о лежащий провод.
- Провод не должен быть натянутым. Под действием перепада температур провод будет расширяться и сокращаться.

- Воспользуйтесь неострым предметом, таким как деревянная рукоятка малярной кисточки, чтобы уложить провод в траншею. Не повредите провод.

Прокладка по твердым поверхностям:

- Уложите провод в подходящее углубление или воспользуйтесь циркулярной пилой для резки каменной кладки, чтобы сделать жёлоб.
- Разместите провод в жёлобе и скройте с помощью подходящего материала для заделки швов. В вашем местном магазине стройтоваров вам помогут выбрать нужный материал. Для лучшего результата перед заделкой швов сметите всю грязь и мусор.

☺ Расположите флажки на расстоянии около 3м друг от друга. Флажки служат временной визуальной помощью для вас и вашего питомца во время дрессировки. Флажки можно убрать, когда ваш питомец выучит расположение границы.

Установка ширины границы

Управляющий переключатель границы ABC находится сбоку на передатчике и имеет 3 положения. В нижеследующей таблице показаны установки, предусмотренные для провода вашей длины.

Установка	Длина провода
A	Более 730 метров
B	До 400 м
C	400-730м

☺ Расстояние между контактом и шкурой животного соответствует толщине одного пальца.

Примечание: Вы можете установить управляющий переключатель границы ABC в другое положение и получить желаемый диапазон, даже если эта установка не соответствует предлагаемой для вашей длины провода.

Чтобы задать границы вашего двора, поверните ручку установки ширины границы и выберите такую зону предупреждения, которая будет оптимальной для вас и вашего питомца. Рекомендуется установить ширину зоны предупреждения равную как минимум пяти футам (1,5 м) от контурного провода. Важно найти баланс между шириной зоны предупреждения и площадью «безопасной зоны», где ваш домашний питомец сможет достаточно свободно перемещаться. Заметьте, что переключатель ширины границы НЕ РЕГУЛИРУЕТ силу коррекции поведения.

Чтобы определить, где начинается зона предупреждения, сначала убедитесь, что в приёмнике есть батарейки, и подойдите к контурному проводу. Остановитесь, когда услышите звуковой сигнал, и воткните в землю флажок, обозначив границу.

Задайте ширину границы, которая позволит выделить вашему домашнему питомцу достаточную площадь «безопасной зоны».

Тестирование приёмника

Закрепите тестовую лампочку на приёмнике. Снова идите в направлении контурного провода, пока тестовая лампочка не начнёт вспыхивать. Это будет означать, что приёмник и ваша система работают правильно. Снимите тестовую лампочку.

Если тестовая лампочка не вспыхивает, обратитесь к разделу «Советы экспертов», чтобы определить, почему ваше устройство не работает должным образом.

Приёмник на вашей собаке

Когда вы одеваете приёмник на шею вашей собаке, убедитесь, что его контакты касаются кожных покровов на шее вашей собаки. Если шерсть собаки настолько густая, что контакты не достают до её кожных покровов, вы можете попробовать поставить более длинные контакты, поставляемые в комплекте с вашей системой.

Примечание: Ошейник одет правильно, если вы можете просунуть свой палец между контактами и шкурой вашей собаки.

Внимание: Для удобства, безопасности и эффективности эксплуатации системы, пожалуйста, выполните следующее:

- В течение первых 2 дней дрессировки не пользуйтесь устройством, одетым на вашу собаку, без вашего непосредственного присмотра.
- Чтобы избежать слишком сильного сдавливания, проверьте правильность надетого ошейника, для чего необходимо суметь просунуть один палец между металлическими контактами и шкурой вашей собаки.
- Собаку необходимо тщательно осматривать каждый день на предмет появления каких-либо признаков сыпи или болезненных поражений кожных покровов.
- Если наблюдается сыпь или болезненное поражение кожного покрова, прекратите использование ошейника на несколько дней.
- Если состояние будет оставаться прежним по прошествии 48 часов, покажите собаку ветеринару.
- Область шеи собаки и контакты необходимо очищать каждую неделю с помощью тряпочки и мягкого мыла для рук, после чего тщательно ополоснуть.

В случае несоблюдения вышеупомянутых указаний, возможно развитие состояния, называемого «некроз вследствие давления», который представляет собой омертвление клеток из-за слишком сильного и длительного контакта с ошейником.

Советы от наших экспертов

Советы, связанные с эксплуатацией приёмника

Приёмник не реагирует на приближение к контурному проводу

- Горят ли оба светодиодных индикатора на передатчике?
- Проверьте и/или замените батарею в приёмнике.
- Воспользуйтесь тестовой лампочкой, чтобы удостовериться, что приёмник активизируется.

Питомец, что питомец не ощущает коррекции поведения

- Убедитесь, что ошейник достаточно плотно сидит и что контакты касаются шкуры животного
- Сбрейте шерсть в месте, где контакты касаются шеи
- Возможно, необходимо использовать длинные контакты, чтобы обеспечить надлежащее касание кожного покрова на шее животного.

Питомец игнорирует коррекцию поведения и перебегает границу

- Проверьте батарею. Севшие батареи могут ослабить силу коррекции.
- Увеличьте ширину границы с помощью рукоятки управления шириной границы.
- Повторите курс дрессировки, чтобы закрепить навыки вашего питомца.

Помехи

Если вы заметите, что при тестировании вашего приёмника ширина границы разнится от одного участка к другому, то скорее всего причиной этому служат помехи, которые может вызвать:

- Металлический объект, находящийся рядом с передатчиком или контурным проводом. Уберите объект или переместите передатчик или провод.
- Система ограждения такого же типа. Свяжитесь со службой обслуживания покупателей, чтобы обменять вашу систему на такую, которая работает на другой радиочастоте.

Что следует иметь в виду

- Коррекция поведения привлечёт внимание вашего питомца, но не нанесёт ему вреда. Воздействие статическим электричеством схоже с ощущением, которое вы испытываете, если, пройдясь по ковру, дотронетесь до электронного прибора или чего-либо металлического. Данная коррекция поведения придумана, чтобы осадить, а не наказать.
- Внутри радиоограждения может содержаться большее количество собак. Для этого на каждую собаку должен быть одет приёмник.
- Тестируйте приёмник каждые три-шесть месяцев. Срок действия батареи зависит от того, как часто ваш питомец будет подходить к границе.

Советы, связанные с эксплуатацией передатчика

Устранение неполадок

- Если одновременно светятся индикаторы питания и замкнутой цепи, то проблема не в передатчике.
- Если светится индикатор питания, а индикатор замкнутой цепи нет, обратитесь к разделу «Тестирование замкнутой цепи», чтобы убедиться, что передатчик работает правильно.
- Если проверка передатчика не выявляет проблем, возможно существует разрыв в вашем контурном проводе. Смотрите раздел «Нахождение места обрыва провода».
- Если индикаторы питания и замкнутой цепи не горят, значит к устройству не подходит электричество.

Дополнительная информация

- Передатчик не является водостойким и должен устанавливаться в сухом месте.
- Причина, по которой провод закапывается в землю, в том, чтобы случайно не споткнуться и не оборвать провод. С осторожностью пользуйтесь уничтожителем сорняков рядом с местом прохождения границы, чтобы не повредить провод.
- Данная система должна использоваться только для здоровых животных. В случае сомнений свяжитесь с вашим ветеринаром.
- Данная система не предусмотрена для норовистых и агрессивных животных. Если ваш питомец может представлять угрозу другим, НЕ ИСПОЛЬЗУЙТЕ ДАННУЮ СИСТЕМУ.
- Радиозабор предназначен для бытового использования.

Тестирование замкнутой цепи

Тестирование замкнутой цепи поможет определить, работает ли передатчик должным образом.

- Перед тестированием замкнутой цепи, отсоедините контурный провод.
- После этого отрежьте кусок контурного провода длиной примерно 3 м и подсоедините его к разъемам для контурного провода. Установите управляющий переключатель границы в положение “В”.
- Разложите провод так, чтобы образовалась петля.
- Поверните ручку установки ширины границы по часовой стрелке до конца (вправо до отметки 10). Если индикатор замкнутой цепи не загорелся, значит ваш передатчик скорее всего работает неправильно.
- Отсоедините один конец петли от разъема для контурного провода. Если индикатор замкнутой цепи горел и не погас, вам следует обратиться к разделу «Гарантийный ремонт».

- Если передатчик ограждения работает должным образом во время выполнения вышеописанных действий, но лампочка индикатора замкнутой цепи не загорается, когда вы подсоединяете контурные провода обратно, значит ваш провод оборван.

Нахождение места обрыва провода

Пожалуйста, выполните следующие шаги, чтобы определить место нахождения обрыва в вашем контурном проводе:

1. Сверьтесь с вашим планом и определите местонахождение сращений, убедитесь, что провода в этих местах целы и находятся в хорошем состоянии.
2. Осмотрите ваш двор на предмет возможных повреждений контурного провода.

Петля из контурного провода длиной 3м

Если вам всё ещё не удалось обнаружить обрыв в контурном проводе:

Выполните следующую процедуру:

- A) Подсоедините оба конца вашего витого контурного провода к первому разъёму на вашем передатчике.
- B) Отмерьте и отрежьте новый кусок провода длиной равной половине длины вашего контура.
- C) Найдите середину вашего контура и обрежьте контурный провод.
- D) Подсоедините один конец нового провода ко второму разъёму для контурного провода на передатчике ограждения.
- E) Другой конец нового провода соедините с одной из половин вашего контурного провода в месте, где вы разрезали провод пополам.
- F) Включите ваш адаптер переменного тока и проверьте состояние индикатора замкнутой цепи. Если лампочка светится, протестируйте систему с помощью ошейника с приёмником. Можно с уверенностью предположить, что обрыв случился во второй половине контурного провода.
- G) Если лампочка индикатора не загорелась, можно с уверенностью предположить, что обрыв находится на данном участке контурного провода. Поскольку существует небольшая вероятность того, что в вашей системе произошло более одного обрыва, вам необходимо повторить действия E и F со второй половиной контурного провода. Отключите адаптер переменного тока.
- H) Вы можете точнее локализовать место обрыва путём повторения действий C-G. Не забудьте, что после того как вы отрезали следующий кусок провода, вам нужно срастить провода в предыдущем месте разреза, которое затем запечатать силиконом. Количество повторений последовательности действий зависит от того, какой длины провод вы хотите заменить.
- I) Замените повреждённый провод новым. Примечание: Используйте только провод системы ограничения территории домашних питомцев. Включите адаптер переменного тока.
- J) Проверьте работу лампочки индикатора замкнутой цепи. Если лампочка светится, протестируйте систему с помощью ошейника с приёмником.

Корпорация Radio Systems Corporation не несёт ответственности за ущерб, нанесённый собственности, экономические потери и любые косвенные убытки, понесённые в результате пересечения животным границы.

ДРЕССИРОВКА

Ориентирование

В течение периода обучения **ОСОБЕННО ВАЖНО**, чтобы вы **НЕ ПОЗВОЛЯЛИ** вашему питомцу свободно бегать как *с передатчиком*, так и *без*. В противном случае вы можете сбить его с толку. Чтобы облегчить процесс дрессировки, держите его на поводке в течение первой недели. Но **НЕ ГУЛЯЙТЕ**, держа вашего питомца на поводке, по контуру границы. Это может сбить его с толку с самого начала. Со временем вы сможете переходить границу, держа своего питомца на поводке, а пока, если возникнет необходимость выйти за пределы двора, посадите его в машину или перенесите его подальше на другую сторону от зоны приёма сигнала. Снимите ошейник перед тем как вывести его со двора в вышеперечисленных случаях, иначе ваш питомец подвергнется коррекции поведения при пересечении границы.

Чтобы ваш питомец привык к контактам, касающимся его шеи, снимайте приёмник после каждого обучающего занятия в течение первой недели. Далее снимайте приёмник каждый раз на ночь. Со временем он сможет носить приёмник постоянно, но будет необходимо какое-то время, чтобы выработалась устойчивость кожных покровов животного к контактам.

Обучающие флажки предусмотрены по двум причинам. Во-первых, чтобы ваш питомец видел временное визуальное обозначение границы и, во-вторых, чтобы послужить вам вспомогательным средством при обучении. Флажки расставляются в месте, где начинает звучать сигнал. Флажки остаются во дворе около двух недель. Затем их необходимо постепенно убрать, пока не останется ни одного.

Помните, обучение необходимо проводить в хорошем настроении, чётко, твёрдо и последовательно. Делайте каждое занятие недолгим и приятным. Многие собаки могут сконцентрировать своё внимание лишь ненадолго, пусть это вас не смущает. Со временем ваш питомец всему научится.

Этап-1 День 1 _____ День 2 _____ День 3 _____

В дополнение к ошейнику с приёмником оденьте на ваше животное неметаллический ошейник с поводком. Не одевайте поводок на ошейник с приёмником и проследите, чтобы ошейник с поводком находился выше на шее животного, чем ошейник с приёмником – иначе поводок может потянуть контакты и поранить шею вашей собаки. Перед тем как одеть ошейник с приёмником на вашего питомца, выключите передатчик, чтобы он не подвергнулся коррекции поведения. Сначала ваш питомец должен научиться тому, как реагировать на флажки. Прогуливайте вашего питомца в пределах безопасной зоны двора, спокойно хвалите, говорите с ним. Теперь подойдите к обучающим флажкам. До того как голова вашего питомца окажется возле флажка, резко одёрните его за поводок горизонтально или вниз. Отведите вашего питомца на расстояние около 4,5м назад в безопасную зону и похвалите его. («*Молодец, Полкан, ты у меня умница...Пойдём*»). Резкое одёргивание собаки это единственное отрицательное подкрепление, которое вам следует сделать. **Не нужно делать словесной коррекции.** Вам следует соизмерять степень коррекции, применяемой по отношению к вашему питомцу, с его характером, темпераментом, размером и породой.

Каждое обучающее занятие должно длиться всего 10 – 15 минут. Подходите к границе в разных местах и уделите особенное внимание участкам, где члены семьи выходят со двора (т.е., подъездным путям, дорожкам и т.д.). Вскоре вы заметите, что ваш питомец избегает флажков. Это означает, что он начинает обучаться. Обязательно поиграйте с вашим питомцем в безопасной зоне двора, показав ему, что во дворе можно весело проводить время. Это поможет избежать того, что ваш питомец будет чувствовать себя неуверенно и начнёт бояться выходить на улицу.

Помните, вам следует всегда держать его на поводке, даже выводя для отправления биологических надобностей.

Примечание: Одни собаки способны усваивать информацию быстрее, чем другие. Прежде чем перейти к **Этапу 2**, удостоверьтесь, что ваша собака весело бежит по двору, при этом стараясь избегать флажков. Если нет, потратьте ещё день или два на занятия **Этапа 1**.

Этап-2 **День 4** _____ **День 5** _____ **День 6** _____

Во время проведения дрессировки **Этапа 2** ваш питомец всё ещё находится на поводке. Включите передатчик. Теперь ваш питомец сможет почувствовать коррекцию со стороны системы. Прогуляйте вашего питомца в пределах безопасной зоны двора, спокойно хвалите, говорите с ним. Позвольте ему приблизиться к обучающим флажкам. Когда ваш питомец ступит в зону приёма сигнала, он почувствует неприятную, но безвредную коррекцию с помощью статического электричества. Как только на него подействует коррекция, он может подпрыгнуть и/или взвыть. Это нормально. Сразу после этого вы должны обязательно быстро отвести вашу собаку назад в безопасную зону двора. В это время вам нужно улыбаться и горячо хвалить его («*Замечательно, Полкан, ты правильно сделал, что отошёл назад в безопасное место*»). Поиграйте в безопасной зоне и не позволяйте вашей собаке убежать в дом. Никогда не тяните и не зовите вашего питомца в зону приёма сигнала. Предоставьте ему возможность самому решать, идти в зону приёма сигнала или оставаться в безопасной зоне.

Вам нужно будет начать использовать спланированные ситуации в процессе обучения. Спланированная ситуация это ситуация, при которой у вашего питомца возникнет желание покинуть двор; это может быть член семьи, пересекающий границу, или другое животное по ту сторону границы. Таким образом ваш питомец научится следить за тем, где он находится, независимо от ситуации. До сих пор обучение не проходило в условиях, когда вашу собаку привлекает нечто особенное. Вы можете начать с того, что член семьи выйдет за пределы зоны безопасности. Ваш питомец всё ещё должен оставаться на поводке и с одетым ошейником/ передатчиком на шее. **Помните, нельзя звать собаку за пределы границы!** (Вы можете разговаривать с ним, но не говорите «*Полкан, ко мне!*»). Если ваш питомец отказывается следовать за членом семьи, горячо похвалите его. **ОН ОБУЧАЕТСЯ!** Если ваш питомец решит последовать за членом семьи, позвольте ему ступить в зону приёма сигнала и получить коррекцию. Опять-таки, ваш питомец может отреагировать, подпрыгнув и/или взыв. Скорее отведите его назад в безопасную зону двора, одновременно улыбаясь и не переставая его хвалить. Повторите то же самое при других спланированных ситуациях, например, с помощью другого животного, мяча, палки и т.д., в самых разных местах двора. Используйте то, что особенно сильно привлекает вашего питомца. Такие ситуации заставят вашего питомца делать выбор, а это является ключевым моментом в процессе обучения.

Если ваш питомец не реагирует, ступая в зону приёма сигнала, как правило это происходит из-за того, что ошейник слишком свободен. Если ошейник одет как следует, а ваш питомец не реагирует, ступая в зону приёма сигнала, это, как правило, означает, что уровень коррекции поведения слишком низкий.

*Прежде чем перейти к **Этапу 3**, удостоверьтесь, что ваша собака весело бежит по двору, при этом стараясь избегать флажков. Если нет, потратьте ещё день или два на занятия **Этапа 2**.*

Этап-3 **День 7** ___ **День 8** ___ **День 9** ___ **День 10** ___ **День 11** ___ **День 12** ___

Если ваш питомец успешно прошёл обучение **Этапов 1 и 2**, значит он готов к тому, чтобы вы позволили ему бегать без поводка под вашим надзором. НЕ ОСТАВЛЯЙТЕ вашего питомца

без присмотра во время прохождения данного Этапа. Скорее всего, ваш питомец ассоциирует обучение с поводком или тренером, и он может убежать со двора, если эти условия изменятся. Если такое случится, поймайте вашего питомца, снимите приёмник/ошейник и верните во двор. (Часто питомцы сами бегут обратно в зону безопасности). Если у вас нет возможности вернуть его сразу же, выключите передатчик, чтобы питомец смог вернуться, не получив коррекцию. Если ваш питомец убежит во второй раз, обратитесь к разделу «Советы экспертов».

Через шесть дней, в течение которых вам необходимо постоянно следить за вашим питомцем, бегающим без поводка, вы можете начать оставлять его без присмотра на короткое время. Постепенно, в течение следующих трёх недель увеличивайте время, когда ваш питомец остаётся без присмотра.

Примечание: Некоторые животные остаются рядом с домом или не решаются выйти на улицу. Понадобится несколько дней, чтобы ваш питомец почувствовал себя достаточно уверенно и сделал это. Выведите вашего питомца в безопасную зону и угостите его любимым лакомством, поиграйте с ним, как следует похвалите, чтобы показать, что на улице безопасно.

В заключение

Через две недели после того как вы сможете спокойно оставлять вашего питомца на улице без присмотра, вы можете начинать убирать обучающие флажки. Вынимайте флажки через один каждый день, пока не уберёте все. Когда все флажки будут убраны, вы можете (если будет необходимость) научить вашего питомца тому, как можно благополучно переходить границу. Снимите приёмник/ошейник и выведите его на поводке. Поощрите и похвалите вашего питомца, чтобы он следовал за вами. Как правило, питомцы начинают упираться, но вы должны быть настойчивы. НЕ ПОЗВОЛЯЙТЕ вашему питомцу стремглав перебежать зону срабатывания сигнала. Покажите ему, что можно благополучно пересечь границу вместе с вами, гуляя на поводке. Используйте освобождающие команды «Иди» или «Брейк» или «Хорошо». Будьте последовательны и каждый раз выходите через один и то же участок. Со временем у вашего питомца поводок будет ассоциироваться с благополучным выходом за пределы границы.

ДРЕССИРОВКА ИСПУГАННОЙ СОБАКИ

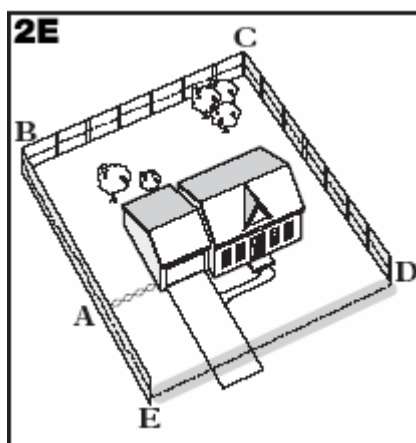
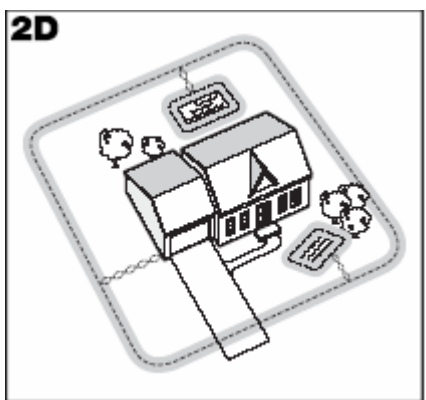
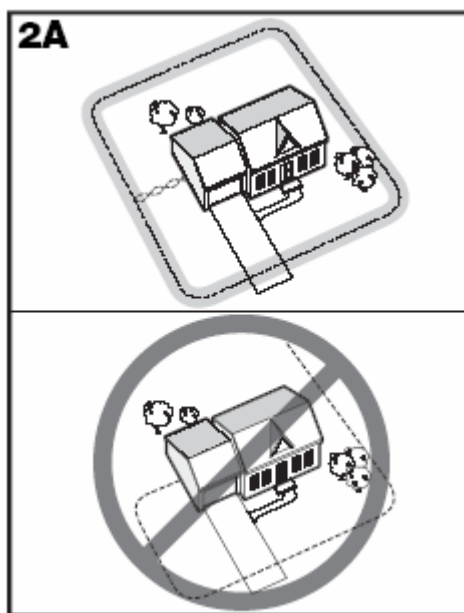
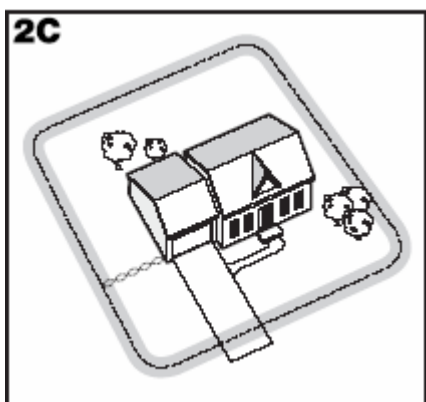
Если собака сильно испугается после получения коррекции и не захочет выходить из безопасного места (с крыльца; из дома и т.д.), производители систем ограничения территории домашних питомцев рекомендуют следующее:

- Когда собака ведёт себя испуганно владелец не должен пытаться «успокоить её» или «подбодрить», другими словами, владелец не должен поощрять неправильное поведение.
- Владелец должен позволить собаке носить приёмник в доме, чтобы она привыкла носить приёмник в условиях, при которых она не получает коррекцию. Похвалите собаку за то, что она носит ошейник и проявляет желание выйти во двор.
- Перед тем как вывести собаку во двор, оденьте на неё ошейник еще в доме. Также оденьте на собаку второй ошейник с поводком.
- При необходимости слегка потяните собаку во двор.
- Если собака упирается во дворе, потяните её за поводок во дворе.
- Если же собака начинает беспокоиться вести себя во дворе, призовите её к послушанию.

Представитель Фирмы:

SIA ZOONA ; GSM +371 29141410; www.radioseta.lv

Схема одной петли Радио забора



Двойной контур

